



New Compositions
F07 Lumi - Mycena

Lumi

F07 PMG Mycena

A.Saggia & V.Sommella

Composto da:

1xF07 G15 01

1xF07 G17 01

1xF07 G19 01

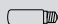
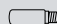


1xF07 Z01 01 (pannello sagomato per composizioni)

Diffusori in vetro soffiato bianco satinato. Struttura portante realizzata in metallo o poliestere rinforzato con fibra di vetro, verniciata bianca.

tipologia



lampadina consigliata e alternative (n.i.)

A10207C12	A10208C12	OR	A10212C10	A10213C10
E27 2x100W HSGST	E27 1x150W HSGST		E27 1x15W FBG	E27 1x20W FBG
				

volume - peso

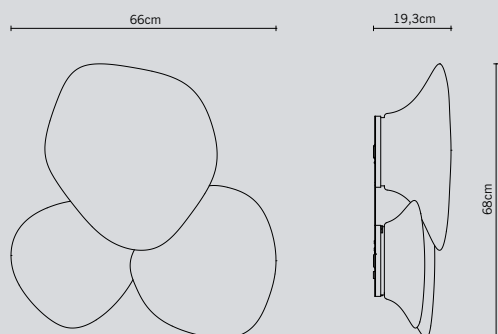
0,172 m³ - 13,25 Kg

informazioni tecniche

IP40 

accessori inclusi

disegno tecnico



Lumi

F07 PMM Mycena

A.Saggia & V.Sommella

Composto da:

1x F07 G15 01

2x F07 G17 01

1x F07 Z01 01 (pannello sagomato per composizioni)

Diffusori in vetro soffiato bianco satinato. Struttura portante realizzata in metallo o poliestere rinforzato con fibra di vetro, verniciata bianca.

tipologia



lampadina consigliata e alternative (n.i.)

A10207C12

E27
3x100W
HSGST

OR

A10212C10

E27
3x15W
FBG



volume - peso

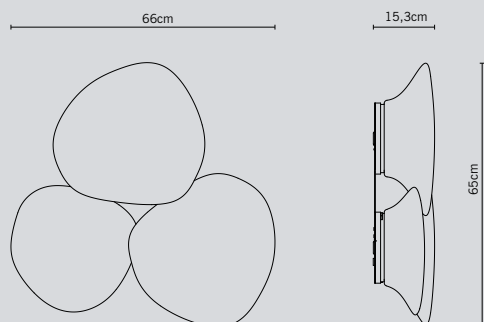
0,155 m³ - 11,70 Kg

informazioni tecniche

IP40

accessori inclusi

disegno tecnico



Lumi

F07 PPM Mycena

A.Saggia & V.Sommella

Composto da:

2x F07 G15 01

1x F07 G17 01

1x F07 Z01 01 (pannello sagomato per composizioni)

Diffusori in vetro soffiato bianco satinato. Struttura portante realizzata in metallo o poliestere rinforzato con fibra di vetro, verniciata bianca.

tipologia



lampadina consigliata e alternative (n.i.)

A10207C12

E27
3x100W
HSGST

OR

A10212C10

E27
3x15W
FBG



volume - peso

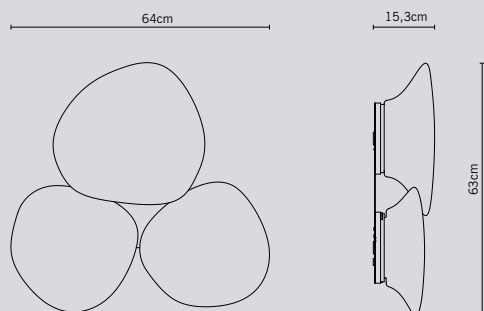
0,138 m³ - 10,70 Kg

informazioni tecniche

IP40 

accessori inclusi

disegno tecnico



Lumi

F07 PPP Mycena

A.Saggia & V.Sommella

Composto da:

3x F07 G15 01

1x F07 Z01 01 (pannello sagomato per composizioni)

Diffusori in vetro soffiato bianco satinato. Struttura portante realizzata in metallo o poliestere rinforzato con fibra di vetro, verniciata bianca.

tipologia



lampadina consigliata e alternative (n.i.)

A10207C12

E27
3x100W
HSGST

OR

A10212C10

E27
3x15W
FBG



volume - peso

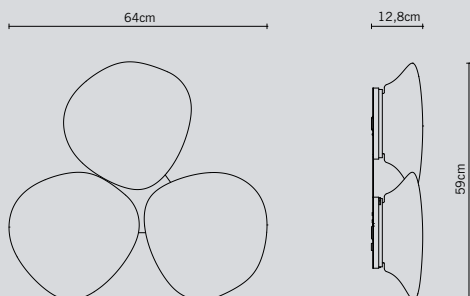
0,121 m³ - 9,70 Kg

informazioni tecniche

IP40

accessori inclusi

disegno tecnico



Italy

Fabbian Illuminazione Spa
Via Santa Brigida 50
31020 Castelminio di Resana
Treviso
tel. +39 0423 4848
fax +39 0423 484395
numero verde 800 800 444
www.fabbian.com

sales

italia@fabbian.com
export@fabbian.com

mkt & com

comunicazione@fabbian.com

Brasil

Fabbian Brasil
Rua Julio C. Riberio de Souza 331
Hauer 81610 -120
Curitiba, PR, Brasil
fone +55 41 3284 4000
fax +55 41 3284 4001
www.fabbian.com.br

sales

brasil@fabbian.com

USA e Canada

Fabbian Usa Corp.
161 Dwight Pl.
Fairfield, NJ 07004, USA
ph. +1 973 882 3824/3825
fax +1 973 882 3826
+1 866 Fabbian
www.fabbian.com

sales

usa@fabbian.com
canada@fabbian.com

mkt & com

marketing.usa@fabbian.com